

PROGETTAZIONI TERMOTECNICHE

S. FLORIANO 6/B - 36010 VIGARDOLO (VI)
 TEL. 0444/596880-596896 - FAX 0444/945784
 e-mail: rcsprog@tin.it

Progettista degli Impianti Termotecnici per.ind. BENEDETTI FIDENZIO

| | | | |
|---------------|----------|--------------------|---------------|
| Collaboratori | per.ind. | Benedetti Fidenzio | prog. verif. |
| | . | . | prog. esec. |
| | geom. | Fanchin Pierpaolo | elab. graf. |
| | . | . | prog. prelim. |

R.D.C.

Servizi Elettrici

PROGETTI IMPIANTI ELETTRICI

RDC SERVIZI ELETTRICI SAS
 VIA BRESCIA 31 - 36040 TORRI DI Q.LO (VI)
 TEL. 0444/267584 - FAX 0444/269624
 e-mail: posta@rdcse.it

Progetti Impianti Elettrici per.ind. CLEMENTI SILLA

| | | | |
|---------------|----------|----------------|---------------|
| Collaboratori | per.ind. | Clementi Silla | prog. verif. |
| | . | . | prog. esec. |
| | per.ind. | Clementi Luca | elab. graf. |
| | . | . | prog. prelim. |

ELABORATO

COMMITTENTE: CONSORZIO GRANATIERI DI SARDEGNA

E.07

OGGETTO: Costruzione di un edificio ad uso commerciale artigianale-direzionale sito all'interno del piano urbanistico attuativo "GRANATIERI DI SARDEGNA".

EDIFICIO N.6
 PIANO /

OGGETTO VARIANTE: IMPIANTI ELETTRICI - SOTTOSERVIZI
 SCHEMA ELETTRICO UNIFILARE E PROSPETTO QUADRO
 AUTORIMESSA - Q_P-1/AUT

DATA: 28/03/2008

FILE: 0308 E07 Q_P-1/AUT

ELABORATO N° E07

AGG. 00

DEL 28/03/2008

SCALA: /

SOSTITUISCE ELABORATO N° 00

AGG. 00

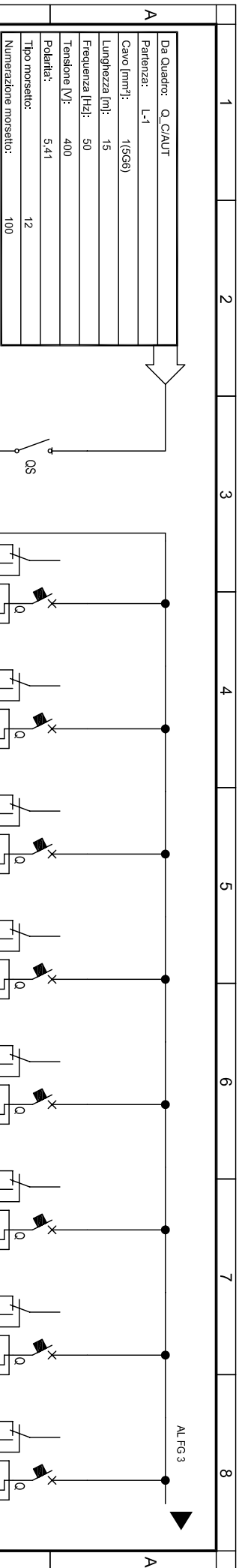
DEL 00/00/0000

RIF.: 0308

Al sensi e per gli effetti degli art. 1, 2 e 99 della legge n. 633 del 22 aprile 1947, ci riserviamo la proprietà intellettuale e materiale di questo elaborato e facciamo espresso divieto a chiunque di renderlo noto a terzi o di riprodurlo anche in parte, senza la nostra preventiva autorizzazione scritta.

| | 1 | 2 | 3 | 4 | 5 | 6 | 7 | 8 |
|---|---|---|---|---|--|---|--|---|
| A | | INTERRUTTORE NON AUTOMATICO | | | CONTATTO AUSILIARIO NORMALMENTE CHIUSO | | CONTATORI DI ENERGIA ATTIVA E REATTIVA | |
| | | INTERRUTTORE AUTOMATICO | | | CONTATTO AUSILIARIO DI SCAMBIO | | TERMINALE DI CAVO | |
| | | RELE' MAGNETICO | | | LAMPADA DI SEGNALEZIONE DI TIPO A LED RD (RED) = INTERRUTTORE CHIUSO GN (GREEN) = INTERRUTTORE APERTO YE (YELLOW) = SCATTO RELE' WH (WHITE) = INTERRUTTORE SEZIONATO | | MULTIMETRO | |
| | | RELE' TERMICO | | | SEGNALEZIONE LUMINOSA DI STATO A GROCE DI TIPO A LED | | SELETORE PER COMANDO LOCALE E DISTANZA | |
| | | RELE' TERMICO TARABILE | | | RIDUTTORE DI CORRENTE | | | |
| | | RELE' DIFFERENZIALE | | | SELETORE AMPEROMETRICO (VOLTMETRICO) A "n?" POSIZIONI | | | |
| | | RELE' DIFFERENZIALE CON TA TOROIDALE SEPARATO | | | STRUMENTI INDICATORI DI TIPO ANALOGICO | | | |
| | | INTERRUTTORE DI MANOVRA SEZIONATORE | | | FUSIBILE | | | |
| | | SEZIONATORE | | | SELETORE A 3 POSIZIONI (MANUALE O AUTOMATICO) | | | |
| | | APPARECCHIATURA RIMOVIBILE O ESTRAIBILE | | | SELETORE A 4 POSIZIONI (ESTIVE, INVERNO, O AUTOMATICO) | | | |
| | | SEZIONATORE PORTAFUSIBILI CON FUSIBILI | | | TRASFORMATORE DI SICUREZZA | | | |
| | | CONATTORE | | | INTERBLOCCO MECCANICO E/O ELETTRICO | | | |
| | | RELE' PASSO-PASSO | | | BOBINA DI APERTURA | | | |
| | | COMMUTATORE A 2 POSIZIONI | | | MOTORIDUTTORE PER LA CARICA DELLE MOLLE | | | |
| | | BOBINA DI COMANDO | | | SGANCATORI DI APERTURA E CHIUSURA | | | |
| | | BOBINA DI COMANDO RITARDATA AL RILASCIO | | | SCARICATORE DI TENSIONE | | | |
| | | RELE' AUSILIARIO | | | BLOCCO A CHIAVE | | | |
| | | CONTATTO AUSILIARIO NORMALMENTE APERTO | | | TRASDUTTORE DI MISURA | | | |

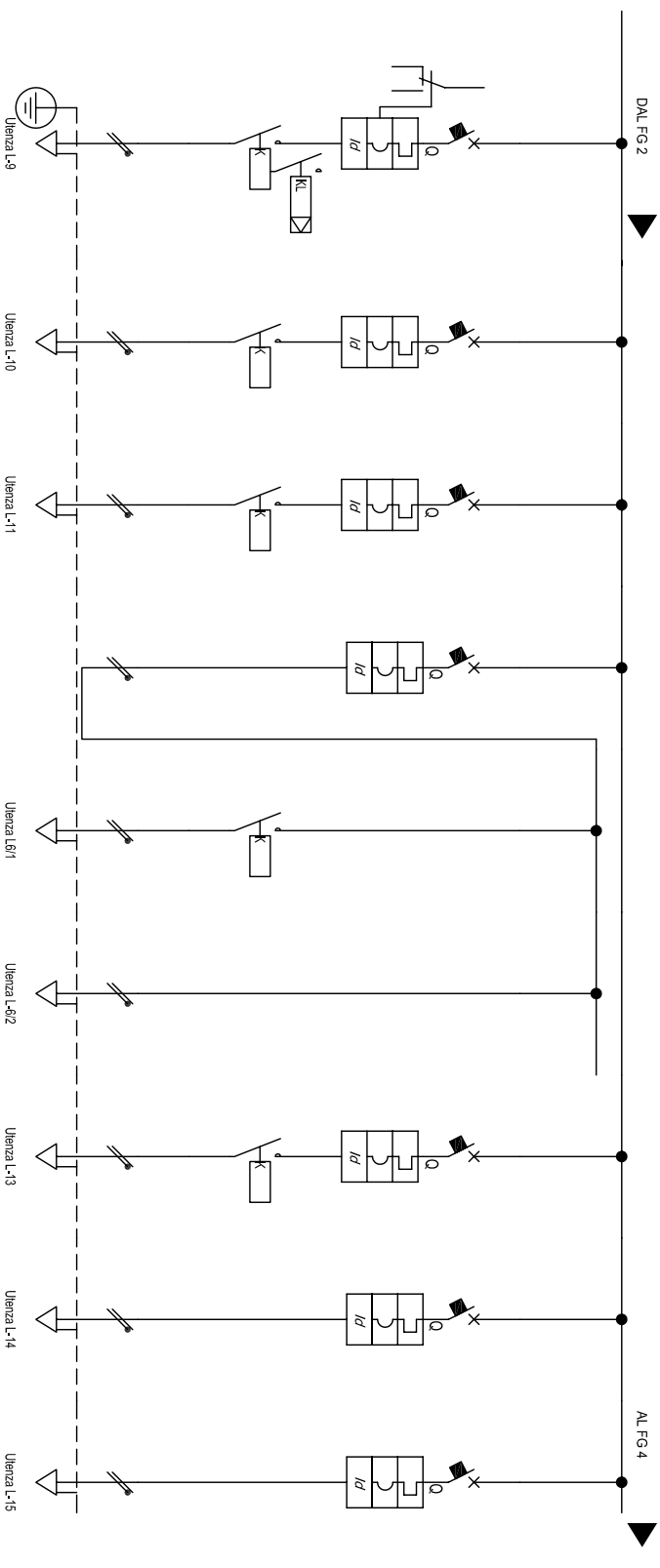
| | | | | | | | | | | | | | | | |
|-----|------------|-----------------------|-----------|-------------|---|----------------------------------|---|---------|--------------|-----------|---------|------|-------------|-----------|--|
| F | | RDC Servizi Elettrici | | COMMITTENTE | | CONSORZIO GRANATIERI DI SARDEGNA | | OGGETTO | | Q_P-1/AUT | | FILE | | 000000401 | |
| 00 | 28.03.2008 | Emisipione | LC | SC | | | | | Rete Normale | | DISEGNO | | E.07 | | |
| REV | DATA | DESCRIZIONE | DISEGNATO | CONTROLLATO | | | | | NOTA | | FOGIUP | | 1 SEGUE 2 | | |
| 1 | | | | | 3 | 4 | 5 | 6 | 7 | 8 | | | | | |



- 1) Comando in loco
- 2) Comando da crepuscolare e orologio

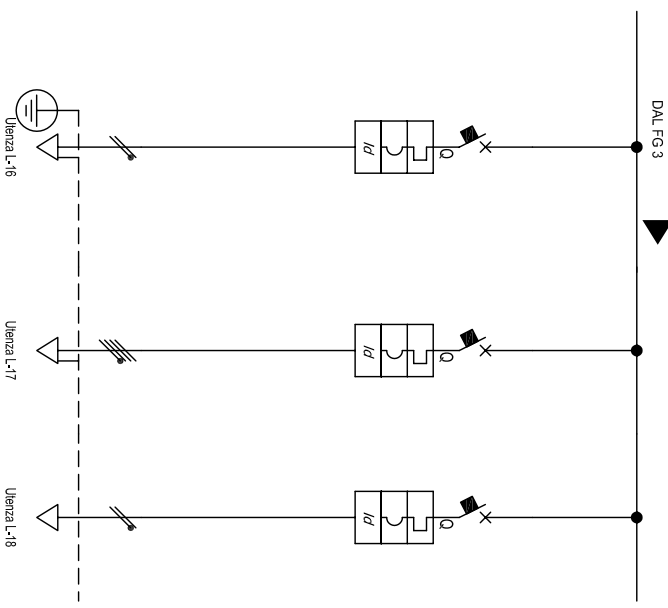
| Sigla utenza | | IG | | L-1 | | L-2 | | L-3 | | L-4 | | L-5 | | L-6 | | L-7 | | L-8 | | | |
|----------------------------|-----------------|-----------|-------|----------------------|-------|----------------------|-------|----------------------|-------|----------------------|-------|----------------------|-------|----------------------|-------|----------------------|-------|----------------------|-------|----------------------|--|
| Descrizione | Generale quadro | | | | | | | | | | | | | | | | | | | | |
| POTENZA CONTEMPORANEA | [kW] | 12 | 0,504 | 0,72 | 0,504 | 0,72 | 0,576 | 0,648 | 0,396 | 0,864 | 0,648 | 0,396 | 0,864 | 0,648 | 0,396 | 0,864 | 0,648 | 0,396 | 0,864 | 0,648 | |
| CORRENTE (Ib) | [A] | 20 | 2,425 | 3,464 | 2,425 | 3,464 | 2,771 | 3,118 | 4,503 | 4,157 | 4,503 | 4,157 | 4,503 | 4,157 | 4,503 | 4,157 | 4,503 | 4,157 | 4,503 | 4,157 | |
| CosFI | | 0,9 | 0,9 | 0,9 | 0,9 | 0,9 | 0,9 | 0,9 | 0,9 | 0,9 | 0,9 | 0,9 | 0,9 | 0,9 | 0,9 | 0,9 | 0,9 | 0,9 | 0,9 | 0,9 | |
| COEFF. DI CONTEMPORANEITA' | [%] | 100 | 100 | 100 | 100 | 100 | 100 | 100 | 100 | 100 | 100 | 100 | 100 | 100 | 100 | 100 | 100 | 100 | 100 | 100 | |
| DISTRIBUZIONE | | ABB | | ABB | | ABB | | ABB | | ABB | | ABB | | ABB | | ABB | | ABB | | ABB | |
| Marca | | ABB | | ABB | | ABB | | ABB | | ABB | | ABB | | ABB | | ABB | | ABB | | ABB | |
| Tipo | | OT-32A-EI | | S201 NaI L+DDA202 AC | | S201 NaI L+DDA202 AC | | S201 NaI L+DDA202 AC | | S201 NaI L+DDA202 AC | | S201 NaI L+DDA202 AC | | S201 NaI L+DDA202 AC | | S201 NaI L+DDA202 AC | | S201 NaI L+DDA202 AC | | S201 NaI L+DDA202 AC | |
| Taglia (Ith) | | 32 | | 16 | | 16 | | 16 | | 16 | | 16 | | 16 | | 16 | | 16 | | 16 | |
| Polarità | | 4 x 32 | | 1P x 16 +N | | 1P x 16 +N | | 1P x 16 +N | | 1P x 16 +N | | 1P x 16 +N | | 1P x 16 +N | | 1P x 16 +N | | 1P x 16 +N | | 1P x 16 +N | |
| In Max/Min/Reg. | | 4 x 32 | | 1P x 16 +N | | 1P x 16 +N | | 1P x 16 +N | | 1P x 16 +N | | 1P x 16 +N | | 1P x 16 +N | | 1P x 16 +N | | 1P x 16 +N | | 1P x 16 +N | |
| Im Max/Min/Reg. | | 4 x 32 | | 1P x 16 +N | | 1P x 16 +N | | 1P x 16 +N | | 1P x 16 +N | | 1P x 16 +N | | 1P x 16 +N | | 1P x 16 +N | | 1P x 16 +N | | 1P x 16 +N | |
| P.d.I. | | 4 x 32 | | 1P x 16 +N | | 1P x 16 +N | | 1P x 16 +N | | 1P x 16 +N | | 1P x 16 +N | | 1P x 16 +N | | 1P x 16 +N | | 1P x 16 +N | | 1P x 16 +N | |
| I differenziale (Id) | | 4 x 32 | | 1P x 16 +N | | 1P x 16 +N | | 1P x 16 +N | | 1P x 16 +N | | 1P x 16 +N | | 1P x 16 +N | | 1P x 16 +N | | 1P x 16 +N | | 1P x 16 +N | |
| Esecuzione | | 4 x 32 | | 1P x 16 +N | | 1P x 16 +N | | 1P x 16 +N | | 1P x 16 +N | | 1P x 16 +N | | 1P x 16 +N | | 1P x 16 +N | | 1P x 16 +N | | 1P x 16 +N | |
| CONSTATTORE | | MODULARE | | MODULARE | | MODULARE | | MODULARE | | MODULARE | | MODULARE | | MODULARE | | MODULARE | | MODULARE | | MODULARE | |
| STRUMENTI | | MODULARE | | MODULARE | | MODULARE | | MODULARE | | MODULARE | | MODULARE | | MODULARE | | MODULARE | | MODULARE | | MODULARE | |
| Sigla cavo | | FGTOR | | FGTOR | | FGTOR | | FGTOR | | FGTOR | | FGTOR | | FGTOR | | FGTOR | | FGTOR | | FGTOR | |
| Coefficienti | | 0,800 | | 0,800 | | 0,800 | | 0,800 | | 0,800 | | 0,800 | | 0,800 | | 0,800 | | 0,800 | | 0,800 | |
| Posa | | 12 | | 12 | | 12 | | 12 | | 12 | | 12 | | 12 | | 12 | | 12 | | 12 | |
| Lunghezza/L. Max | | 140/239 | | 100/166 | | 85/239 | | 110/166 | | 100/166 | | 120/185 | | 90/127 | | 120/138 | | 120/138 | | 120/138 | |
| Sezione | | 1(3x2,5) | | 1(3x2,5) | | 1(3x2,5) | | 1(3x2,5) | | 1(3x2,5) | | 1(3x2,5) | | 1(3x2,5) | | 1(3x2,5) | | 1(3x2,5) | | 1(3x2,5) | |
| Portata (Iz) | | 26 | | 26 | | 26 | | 26 | | 26 | | 26 | | 26 | | 26 | | 26 | | 26 | |

| | | | | | | | |
|-----------------------|------------|----------------------------------|-----------|-------------|--|-----------|--|
| RDC Servizi Elettrici | | CONSORZIO GRANATIERI DI SARDEGNA | | Q_P-1/AUT | | 000000401 | |
| REVISIONI | | REVISIONI | | REVISIONI | | REVISIONI | |
| 00 | 28.03.2008 | Emissione | LC | SC | | | |
| REV | DATA | DESCRIZIONE | DISEGNATO | CONTROLLATO | | | |
| 1 | | | | | | | |
| Rete Normale | | DISEGNO E.07 | | FOCUS 2 | | 1SEGUE 3 | |



| Descrizione | Luce autoinnesca Acc. 5 | Luce autoinnesca Cir. 1 NoIntra | Luce autoinnesca Cir. 2 NoIntra | Luce sicurezza | Illuminazione sicurezza SE | Luce rampa autoinnesca | Irradiazione orario e Cepuscolare | Pressi FilI tumbellI quadri |
|-----------------------------------|-------------------------|---------------------------------|---------------------------------|----------------------|----------------------------|------------------------|-----------------------------------|-----------------------------|
| Descrizione | Luce autoinnesca Acc. 5 | Luce autoinnesca Cir. 1 NoIntra | Luce autoinnesca Cir. 2 NoIntra | Luce sicurezza | Illuminazione sicurezza SE | Luce rampa autoinnesca | Irradiazione orario e Cepuscolare | Pressi FilI tumbellI quadri |
| POTENZA CONTEMPORANEA | 0,7 | 0,88 | 1 | 0,1 | 0,1 | 0,324 | 0 | 1 |
| CORRENTE (Ib) | 3,368 | 4,234 | 4,811 | 0,481 | 0,481 | 1,559 | 0 | 4,811 |
| COSFI | 0,9 | 0,9 | 0,9 | 0,9 | 0,9 | 0,9 | -- | 0,9 |
| COEFF. DI CONTEMPORANEITA' | 100 | 100 | 100 | 100 | 100 | 100 | 100 | 100 |
| DISTRIBUZIONE | ABB | ABB | ABB | ABB | ABB | ABB | ABB | ABB |
| Marca | S201 NaI L+DDA202 AC | S201 NaI L+DDA202 AC | S201 NaI L+DDA202 AC | S201 NaI L+DDA202 AC | ABB | S201 NaI L+DDA202 AC | S201 NaI L+DDA202 AC | S201 NaI L+DDA202 AC |
| Tipo | 16 | 10 | 10 | 10 | -- | 10 | 10 | 16 |
| Taglia (Ith) | 1P x 16 +N | 1P x 10 +N | 1P x 10 +N | 1P x 10 +N | -- | 1P x 10 +N | 1P x 10 +N | 1P x 16 +N |
| Polarità | --/+/16 | --/+/10 | --/+/10 | --/+/10 | --/+/10 | --/+/10 | --/+/10 | --/+/16 |
| In Max/Min/Reg. | --/+/180 | --/+/100 | --/+/100 | --/+/100 | --/+/100 | --/+/100 | --/+/100 | --/+/180 |
| Im Max/Min/Reg. | 6 | 6 | 6 | 6 | -- | 6 | 6 | 6 |
| P.d.I. | 0,03 - AC | 0,03 - AC | 0,03 - AC | 0,03 - AC | -- | 0,03 - AC | 0,03 - AC | 0,03 - AC |
| I differenziale (Id) | MODULARE | MODULARE | MODULARE | MODULARE | -- | MODULARE | MODULARE | MODULARE |
| Esecuzione | FGTOR | FGTOR | FGTOR | FGTOR | -- | FGTOR | -- | N07/4K |
| STRUMENTI | Coefficienti | Coefficienti | Coefficienti | Coefficienti | -- | Coefficienti | -- | 0,800 |
| | 0,800 | 0,790 | 0,790 | -- | -- | 0,800 | -- | 0,800 |
| LINEA | Posa | Posa | Posa | Posa | Posa | Posa | Posa | Posa |
| | 12 | 12 | 12 | 12 | 12 | 11A | -- | 3 |
| | Lunghezza/L. Max | Lunghezza/L. Max | Lunghezza/L. Max | Lunghezza/L. Max | Lunghezza/L. Max | Lunghezza/L. Max | Lunghezza/L. Max | Lunghezza/L. Max |
| | 120/171 | 160/215 | 160/189 | -- | 160-- | 110/224 | -- | 5/121 |
| | Sezione | Sezione | Sezione | Sezione | Sezione | Sezione | Sezione | Sezione |
| | 1(352,5) | 1(354) | 1(354) | -- | 1(2x1,5) | 1(2x1,5) | 1(352,5) | 2(1x2,5)+1(PE2,5) |
| | Portata (Iz) | Portata (Iz) | Portata (Iz) | Portata (Iz) | Portata (Iz) | Portata (Iz) | Portata (Iz) | Portata (Iz) |
| | 26 | 36 | 36 | -- | -- | 19 | -- | 19 |

| | | | | | | | | | |
|---------------------------------|------------|-------------|-----------|-------------|--------------|--|--|--|--|
| 00 | 28.03.2008 | Emisione | LC | SC | | | | | |
| REV | DATA | DESCRIZIONE | DISIGNATO | CONTROLLATO | | | | | |
| 1 | | | | | | | | | |
| RDC Servizi Elettrici | | | | | COMMITENTE | | | | |
| CONSORZIO GRANATERI DI SARDEGNA | | | | | OGGETTO | | | | |
| | | | | | Q_P-1/AUT | | | | |
| | | | | | Rete Normale | | | | |
| | | | | | NOTA | | | | |
| | | | | | FILE | | | | |
| | | | | | 00000402 | | | | |
| | | | | | DISEGNO | | | | |
| | | | | | E.07 | | | | |
| | | | | | FOGIUP | | | | |
| | | | | | 3 | | | | |
| | | | | | I SEQUIE | | | | |
| | | | | | 4 | | | | |



| | | | | | | | | | |
|--------------------------|--|--------------------------|-------------------------------|----------------------|--|--|--|--|--|
| Sigla utenza | | L-16 | L-17 | L-18 | | | | | |
| Descrizione | | Allim. Portone sezionale | Allim. quattro pompe sommerse | Riserva | | | | | |
| POTENZA CONTEMPORANEA | | 2 | 0,889 | 0 | | | | | |
| CORRENTE (Ib) | | 9,023 | 1,426 | 0 | | | | | |
| COEFF. DI CONTEMPORANEA' | | 0,9 | 0,9 | -- | | | | | |
| DISTRIBUZIONE | | | | | | | | | |
| Marca | | ABB | ABB | ABB | | | | | |
| Tipo | | S201 NaI L-DDA202 AC | S204 L-DDA204 AC | S201 NaI L-DDA202 AC | | | | | |
| Taglia (Ith) | | 16 | 16 | 16 | | | | | |
| Polarità | | 1P x 16 +N | 4 x 16 | 1P x 16 +N | | | | | |
| In Max/Min/Reg. | | --/--/16 | --/--/16 | --/--/16 | | | | | |
| Im Max/Min/Reg. | | --/--/180 | --/--/180 | --/--/180 | | | | | |
| P.d.I. | | 6 | 6 | 6 | | | | | |
| I differenziale (Id) | | 0,03 - AC | 0,03 - AC | 0,03 - AC | | | | | |
| Esecuzione | | MODULARE | MODULARE | MODULARE | | | | | |
| CONTATTATORE | | | | | | | | | |
| STRUMENTI | | | | | | | | | |
| Sigla cavo | | FGOR | FGOR | -- | | | | | |
| Coefficienti | | 0,800 | 0,800 | -- | | | | | |
| Posa | | 12 | 12 | -- | | | | | |
| Lunghezza/L. Max | | 80/6/6 | 80/6/6 | --/-- | | | | | |
| Sezione | | 1(3G4) | 1(5G2,5) | | | | | | |
| Portata (Iz) | | 36 | 24 | | | | | | |

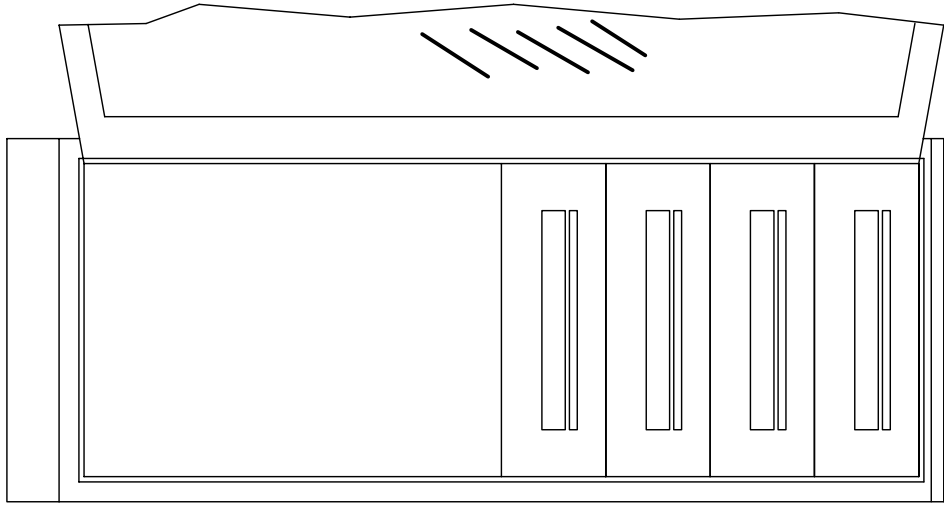
| | | | | | | | | | |
|-----------------------|------------|-------------|----------|-------------|----------------------------------|--|--|--|--|
| 00 | 28.03.2008 | Emissione | LC | SC | | | | | |
| REV | DATA | DESCRIZIONE | DISGNATO | CONTROLLATO | | | | | |
| 1 | | | | | | | | | |
| RDC Servizi Elettrici | | | | | COMMITTENTE | | | | |
| | | | | | CONSORZIO GRANATIERI DI SARDEGNA | | | | |
| | | | | | OGGETTO | | | | |
| | | | | | Q_P-1/AUT | | | | |
| | | | | | Rete Normale | | | | |
| | | | | | FILE | | | | |
| | | | | | 00000402 | | | | |
| | | | | | DISEGNO | | | | |
| | | | | | E.07 | | | | |
| | | | | | FOGLIO | | | | |
| | | | | | 4 | | | | |
| | | | | | SEQUIE | | | | |
| | | | | | 5 | | | | |

1 2 3 4 5 6 7 8

A

A

Carpenteria metallica
IP43
Dim. 1600x600x250



RDC Servizi Elettrici

COMMITTENTE
CONSORZIO GRANATIERI DI SARDEGNA

OGGETTO
Q_P-1/AUT
Schema fronte quadro

FILE
00000403

DISEGNO
E.07

FOGLIO
5

SEQUE
-

| REV | DATA | DESCRIZIONE | DISEGNATO | CONTROLLATO |
|-----|------------|-------------|-----------|-------------|
| 00 | 28.03.2008 | Emissione | LC | SC |
| 1 | | | | |

3

4

6

8

F

F

F